

1. Informacje ogólne

1.1. Przedmowa

Dokument ten poprowadzi Cię przez proces prawidłowego montażu skrzynki instalacyjnej EPS w ścianie podczas prac budowlanych, która zostanie wykorzystana do montażu rekuperatora Xroom. Aby zapewnić prawidłową i bezpieczną instalację oraz obsługę urządzenia, należy zapoznać się z całą instrukcją. Złamanie warunków określonych w tym dokumencie może skutkować nieprawidłowym działaniem urządzenia w przyszłości.

1.2. Zastosowanie skrzynki EPS

Skrzynka EPS przeznaczona jest do mocowania na ścianie podczas prac budowlanych. Celem montażu skrzynki jest przygotowanie przyszłych otworów na wlot i wylot jednostki Xroom. Skrzynka EPS nadaje się do każdego rodzaju ściany o minimalnej grubości całkowitej 200 mm.

1.3. Transport, kontrola dostawy, magazynowanie

Podczas transportu nie kładź żadnych innych przedmiotów na skrzynce EPS – ryzyko uszkodzenia. Skrzynka EPS nie może być narażona na wpływy zewnętrzne. Temperatura powietrza podczas transportu musi mieścić się w przedziale od -25 do 55°C. Wilgotność powietrza podczas transportu musi mieścić się w zakresie od 10% do 90% bez kondensacji.

Po otrzymaniu przesyłki od przewoźnika sprawdź, czy opakowanie nie jest uszkodzone. W przypadku jakichkolwiek uszkodzeń sporządź pisemną dokumentację i poinformuj o tym przewoźnika.

Sprawdź, czy otrzymałeś właściwy produkt. W każdym przypadku niezgodności należy natychmiast poinformować dostawcę. Późniejsze reklamacje nie będą uwzględniane.

Jeżeli skrzynka nie będzie instalowana od razu po zakupie, należy ją przechowywać w pomieszczeniu o temperaturze powietrza w zakresie od +5 do +40°C. W przypadku transportu skrzynki w temperaturze poniżej 0°C, po rozpakowaniu należy ją pozostawić w miejscu montażu na 2 godziny.

1.4. Zawartość dostawy

Skrzynka EPS 1x

- XR-010-EPS-BOX (dla Xroom100)
- XR-025-EPS-BOX (dla Xroom 250)

Instrukcja montażu i obsługi 1x

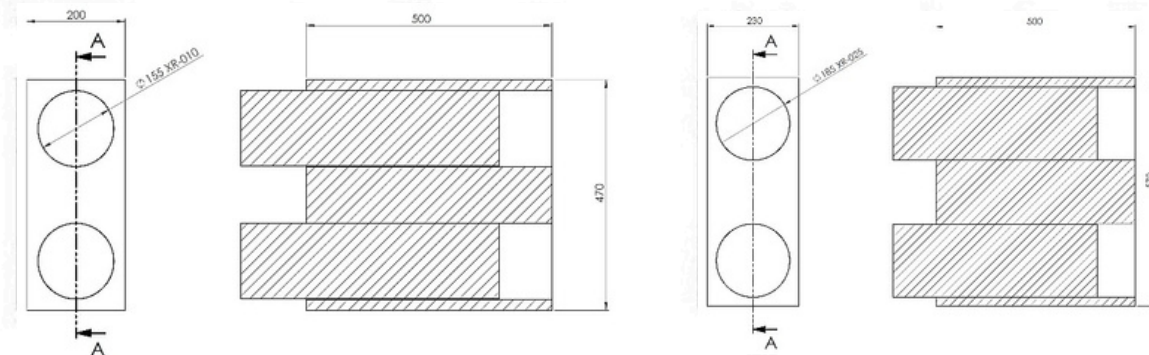
1.5. Przed instalacją



Upewnij się, że instalacja skrzynki EPS nie zakłóci statyki budynku i jest zgodna ze wszystkimi wymogami prawnymi dotyczącymi bezpieczeństwa.

Skonsultuj użycie skrzynek EPS z inżynierem budynku.

2. Parametry techniczne



2.1. Budownictwo mieszkaniowe – (pozycja 1.)

Obudowa konstrukcyjna wykonana jest ze styropianu (EPS). Materiał odpowiada materiałowi stosowanemu do izolacji termicznej budynków energooszczędnych (niskoenergochłonnych i pasywnych) przy zwykłej grubości izolacji.

2.2. Zaślepki montażowe –(pozycja 2.)

Zaślepki służą do zabezpieczenia otworów podczas montażu obudowy konstrukcyjnej i innych prac budowlanych. Zaślepki montażowe usuń dopiero tuż przed instalacją samej jednostki Xroom na ścianie.

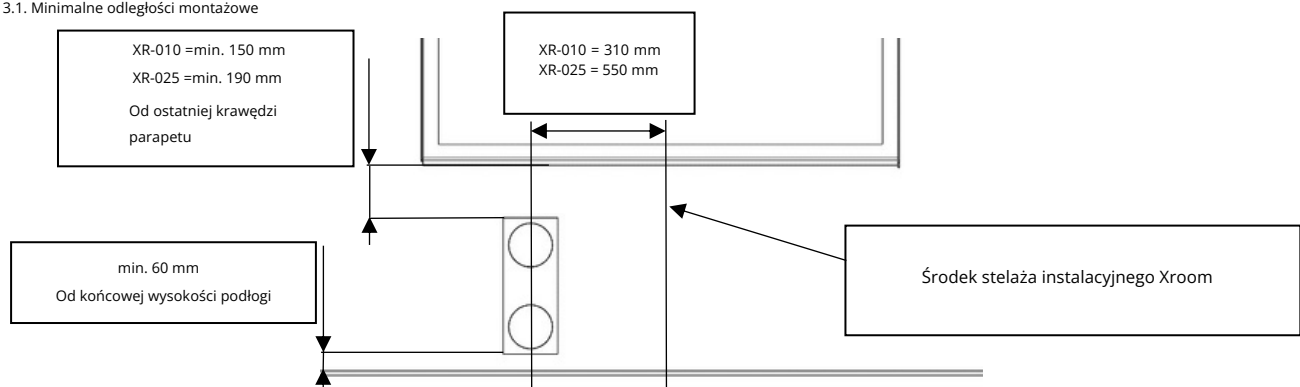
2.3. Podstawowe parametry techniczne

Rodzaj skrzynki EPS Kod produktu	Współczynnik przewodzenia ciepła	Opór cieplny	Orientacyjna gęstość objętościowa	Odporność na ściskanie przy 10% odkształceniu	Klasa reakcji na ogień	Waga netto/brutto	Wymiary opakowania
	W/mK	M.K/W	kg/m ³	kPa	-	kg	m (wys. x szer. x dł.) / szt.*
XR-010-EPS-BOX	0,037	5,4	18-23	100	I	0,9 / 1	0,45 x 0,2 x 0,5 / 32
XR-025-EPS-BOX						1,1 / 1,2	0,54 x 0,2 x 0,5 / 32

*szt. na palecie

3. Montaż skrzynki EPS

3.1. Minimalne odległości montażowe



- Wyjmij skrzynkę EPS z opakowania
- Umieść skrzynkę EPS w ścianie zgodnie z dokumentacją projektową lub według własnych ustaleń, zachowując wszystkie minimalne odległości wymienione w punkcie 3.1. Skrzynka przeznaczona jest do stosowania na ściany o maksymalnej grubości 500mm (grubość całkowita). W przypadku większej grubości ściany użyj dodatkowej skrzynki EPS.

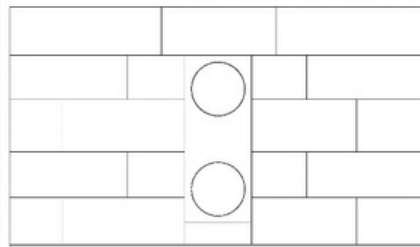
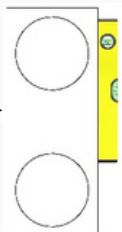


- Upewnij się, że pozycja skrzynki EPS jest prawidłowa w stosunku do przyszłej pozycji Xroom. Środek skrzynki EPS nie jest środkiem jednostki Xroom!!!

Proces instalacji:

- 1) Ustaw skrzynkę EPS wypoziomowaną do wewnętrznej ściany. Nie usuwaj zaślepek z otworów wewnętrznych
- 2) Zamontuj skrzynkę EPS w zwykły sposób, w zależności od rodzaju materiału ściany.

WYPOZIOMUJ SKRZYNKĘ EPS DO ŚCIANY WEWNĘTRZNEJ



MATERIAŁ ŚCIENNY PRZYLEGA DO SKRZYNKI EPS Z MINIMALNYM DYSTANSEM



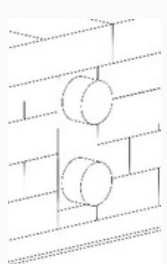
Upewnij się, że materiał ścienny przylega do skrzynki EPS z minimalną odległością. Istnieje ryzyko, że wkręty mocujące szablony montażowe wejdą w szczelinę pomiędzy materiałem ściany a skrzynką EPS.

- 3) Podczas wykańczania ściany wewnętrznej należy częściowo wysunąć rurki, aby uniknąć ich zakrycia.
- 4) Przed wykończeniem powierzchni zewnętrznej:
 - Maksymalne grubości ścian do 500mm
 - przed ostatecznym wykończeniem elewacji dotnij skrzynkę EPS w jednej linii z powierzchnią (tzn. z systemem ocieplenia).
 - Maksymalne grubości ścian powyżej 500 mm – należy zastosować inną skrzynkę EPS.

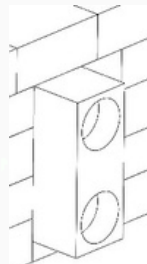
Aby połączyć kolejną skrzynkę z już zamocowaną skrzynką EPS należy postępować w następujący sposób:

- Z zainstalowanej skrzynki EPS wysuń 1/2 walcowych wtyczek i nałóż na nie dodatkową skrzynkę EPS.
- Wyrównaj zewnętrzne krawędzie skrzynek
- Zamuruj drugą skrzynkę EPS
- Przytnij skrzynkę EPS w jednej linii z powierzchnią (tzn. z systemem ocieplenia) przed ostatecznym wykończeniem elewacji zewnętrznej.

- 5) Przed wykończeniem elewacji zewnętrznej należy częściowo wysunąć kołki, aby uniknąć ich zakrycia.



WYJMIJ WTYCZKI PRZED OSTATECZNYM WYKOŃCZENIEM ELEWACJI



WYRÓWNAĆ SKRZYNKĘ EPS ZE ŚCIANĄ ZEWNĘTRZNĄ

4. Recykling i demontaż

- Podczas demontażu skrzynki EPS należy przestrzegać ogólnie obowiązujących przepisów bezpieczeństwa, aby zapewnić bezpieczne wykonanie wszelkich prac.
- Poszczególne części podlegają utylizacji zgodnie z wymogami prawa.



Prosimy o zwrócenie wszystkich niepotrzebnych lub przestarzałych produktów i opakowań do odpowiednich punktów recyklingu, gdzie zostaną one profesjonalnie zutylizowane. Nienadające się do użytku części produktu należy utylizować na kontrolowanym wysypisku śmieci. Tylko produkt poddany recyklingowi w ten sposób może zostać właściwie użyty ponownie i zwrócony do zakładu energetycznego.



5. Gwarancja

Gwarancja działa zgodnie z obowiązującym prawem. Gwarancja obowiązuje tylko w przypadku przestrzegania wszystkich kroków prawidłowego montażu i konserwacji. Gwarancja dotyczy wad produkcyjnych i wad materiałowych. Nie gwarantujemy przydatności skrzynki EPS do celów specjalnych. Pełna kompetencja Klienta polega na rozważeniu przydatności.

Gwarancja nie dotyczy wad pochodzących z:

- Nieprawidłowego użytkowania,
- Uszkodzeń podczas transportu (szkody powstają w wyniku transportu – konieczne jest odszkodowanie finansowe do ustalenia z przewoźnikiem),
- Nieprzestrzeganie warunków instalacji,
- Nieprawidłowej obsługi,
- Ingerencji w produkt,
- Zużywa się w zwykły sposób,
- Z powodu kłęski żywiołowej.

Przy ubieganiu się o gwarancję konieczne jest okazanie:

- Identyfikator firmy lub osoby aplikującej,
- Data i numer faktury/paragonu,
- Opis awarii wraz ze szczegółami,
- Dokumentacja zdjęciowa z miejsca montażu,

W przypadku serwisu gwarancyjnego lub pogwarancyjnego należy skontaktować się z dostawcą lub firmą instalacyjną, która dokonała instalacji. Sposób rozwiązania naprawy gwarancyjnej następuje wyłącznie na podstawie decyzji firmy serwisowej lub zgodnie z umową. Reklamujący otrzyma pisemne oświadczenie o wyniku reklamacji –naprawach gwarancyjnych. W przypadku nieuzasadnionej reklamacji, składający reklamację pokrywa wszelkie koszty z nią związane.

6. Wniosek

Jeśli masz jakiegokolwiek pytania dotyczące tego produktu, nie wahaj się z nami skontaktować. Adres kontaktowy podany jest w nagłówku instrukcji.