

Skrócona instrukcja poprowadzi Cię przez szybką instalację produktu, ale w żadnym wypadku nie zastępuje pełnej instrukcji. Pełna instrukcja obsługi jest dostępna na naszej stronie internetowej www.xvent.com.pl lub można ją pobrać za pomocą kodu QR. Aby odczytać kod QR, użyj inteligentnego urządzenia (telefonu komórkowego, tabletu itp.) wyposażonego w tę technologię.



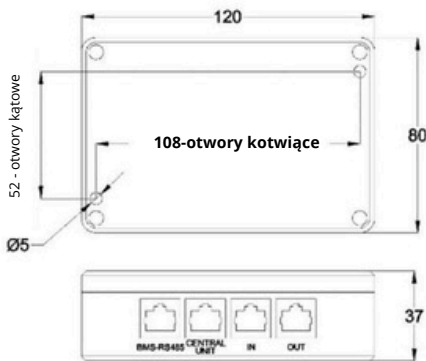
Instalacja i podłączenie muszą być wykonane wyłącznie przez osobę upoważnioną i zgodnie z przepisami bezpieczeństwa obowiązującymi na obszarze instalacji. Podczas montażu należy przestrzegać wszystkich wskazówek zawartych w instrukcji obsługi i montażu.



Cel korzystania z urządzenia Xcont-HUB

- Urządzenie Xcont-Hub (HUB) pełni funkcję koncentratora magistrali RS485 z protokołem MODBUS RTU dla urządzeń Xroom, Xhouse i Xflat, które są sterowane przez nadrzędny system BMS (jednostka centralna).
- HUB przeznaczony jest do pomieszczeń krytych i suchych, o temperaturze otoczenia od +5°C do +40°C. Maksymalna wilgotność względna bez kondensacji wynosi 80%.
- Środowisko pracy HUB-a musi spełniać stopień ochrony elektrycznej IP 20.
- HUB-a nie wolno używać w środowisku zagrożonym wybuchem lub poparzeniem i w którym występuje zwiększone zapylenie. Szczególnie podczas prac wykończeniowych na budowie, które powodują nadmierne zapylenie np.: szlifowanie betonu, płyt gipsowo-kartonowych itp.
- Ani producent, ani dostawca nie ponoszą odpowiedzialności za szkody spowodowane nieprawidłowym użytkowaniem HUB-a.,

Główne wymiary Xcont-HUB



Instalacja Xcont-HUB

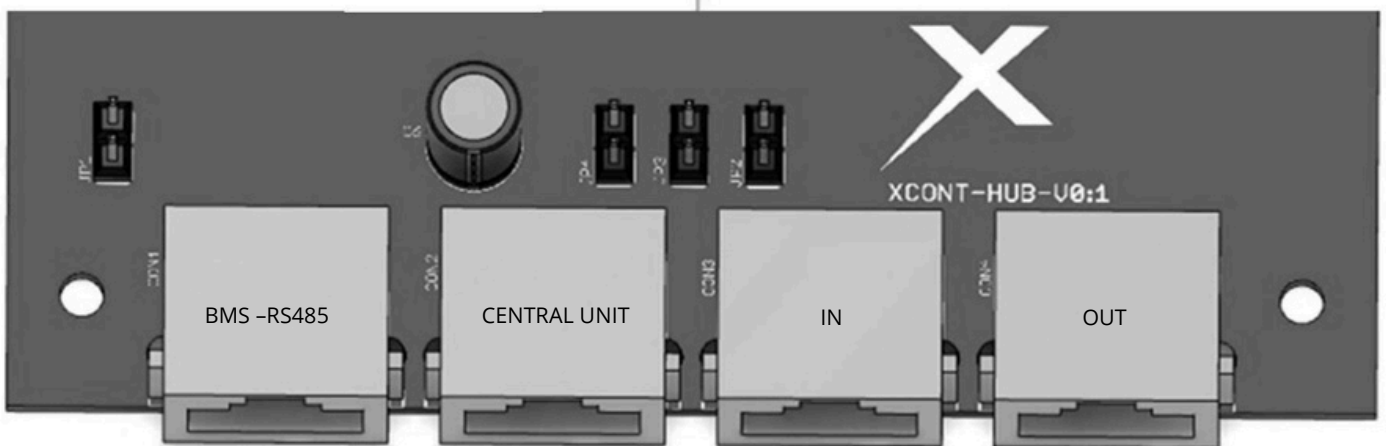
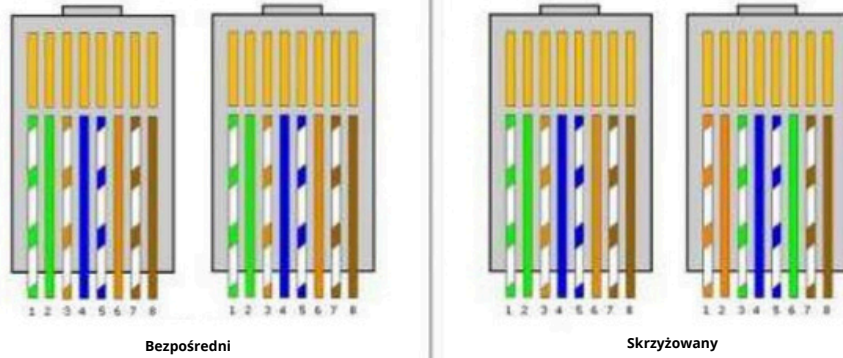
- Przeprowadź instalację, wykorzystując otwory kotwiące ukryte pod pokrywą pudełka HUB. Maksymalna średnica śrub kotwiących to 5 mm.
- Zawsze montuj HUB na stabilnej powierzchni, aby zapobiec przypadkowemu upuszczeniu i w konsekwencji uszkodzeniu.
- Zalecamy, aby zawsze dokonywać połączenia sterownika rekuperatora z HUB-em i następnie połączenie z kablem sieciowym w jedną całość.. Unikaj stosowania złączy kabla sieciowego –możliwego źródła usterek.

Minimalne odległości

- minimalna odległość od substancji niepalnych wynosi 50 mm.
- minimalna bezpieczna odległość od substancji łatwopalnych we wszystkich kierunkach wynosi 500 mm.

Podłączenie skrzynki Modbus -Xcont-HUB (gniazdo BMS-RS485) ze sterownikiem urządzenia

- Kabel Ethernet z zaciskami RJ45 z połączeniem bezpośrednim służy do łączenia szeregowego skrzynek lub do podłączenia sterowników rekuperatorów



- Aby podłączyć sterownik urządzenia, użyj dołączonego kabla do transmisji danych (z wyjątkiem urządzenia XROOM, gdzie jest on już zintegrowany z korpusem urządzenia patrz instrukcja urządzenia) o długości 1 m. Kabel służy wyłącznie do podłączenia sterownika urządzenia do gniazda dla złącza sieciowego oznaczonego jako BMS-RS485.



Gniazdo BMS-RS485 nie może być używane do innych urządzeń niż to, do którego jest przeznaczone, grozi to uszkodzeniem HUB-a i podłączonego urządzenia.

Podłączenie skrzynki Modbus -Xcont-Hub (gniazda CENTRAL UNIT, IN i OUT) -łączenie łańcuchowe z jednostką centralną

- gniazda oznaczone CENTRAL UNIT, IN, OUT są wzajemnie kompatybilne i możliwe jest ich wykorzystanie w celu podłączenia innych XCONT -HUB (łączenie łańcuchowe) lub do podłączenia innych urządzeń RS485 z protokołem Modbus (jednostki centralne, inne urządzenia...)

Piny gniazd CENTRAL UNIT, IN i OUT

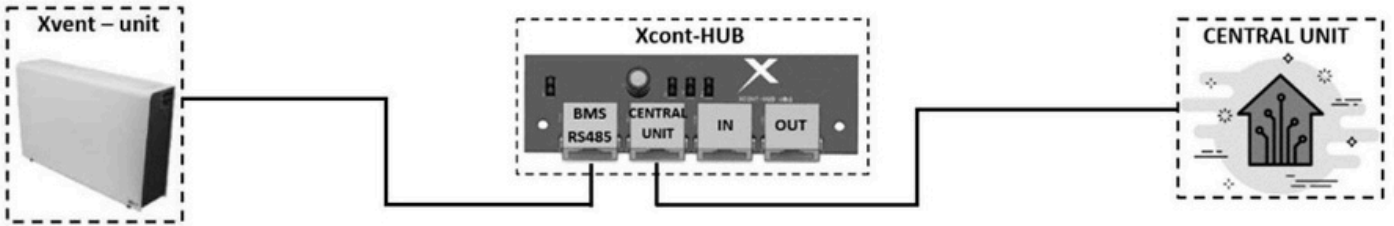
-Aby podłączyć inne urządzenia (oprócz sterowników rekuperatorów i innych XCONT-HUB-ów) należy zwrócić uwagę na znaczenie poszczególnych przewodów w złączu RJ45. Złącze podłączone do jednostki centralnej, gniazda IN lub OUT muszą być podłączone w sposób pokazany na poniższym rysunku.



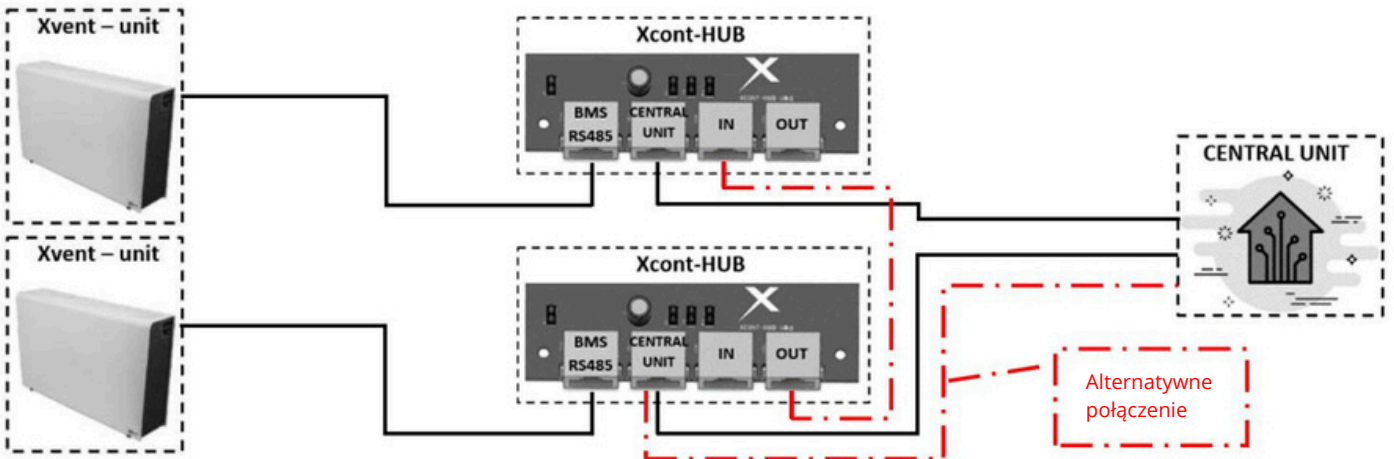
Piny 1,2,7,8 pozostają niepołączone
 Piny 3,4 –przewód danych A koncentrator RS485
 Piny 5,6 –przewód danych B koncentrator RS485

Możliwości podłączenia Xcont-HUB

- Podłączenie jednego urządzenia



- Przykład łączenia jednostek nr 1



- Przykład łączenia jednostek nr 2.

